

Kroll®





Stacionární teplovzdušné ohřivače Kroll Vám poskytují veškeré výhody

Stacionární teplovzdušné ohřivače Kroll splňují všechny nároky: s výkonem v teplém vzduchu od 25 kW (např. pro garáže) až do 600 kW (pro velké haly).

Bez dlouhé doby náběhu zajistí jednotky okamžité teplo pro haly jakékoliv velikosti a účelu, např.:

- ♦ Výrobní haly a továrny
- ♦ Výstavní sály
- ♦ Dílny a garáže
- ♦ Sklady nábytku
- ♦ Sportovní zařízení a tělocvičny
- ♦ Skleníky a zahradní centra
- ♦ Stáje a zařízení pro chov zvířat
- ♦ Filmová studia

Stacionární teplovzdušné ohřivače Kroll jsou ...

... okamžitě připravené k použití

Teplý vzduch okamžitě proudí do požadovaného prostoru na rozdíl od nepřímého systému ohřevu, který využívá páry nebo vody, které často mají dlouhou dobu náběhu.

... účinné

Přímé spalování přeměňuje až 93% energie na teplo. Příslušenství, jako např. pokojový termostat a/nebo denní/noční automatický spínač, pomohou snížit spotřebu energie.

Náklady na instalaci jsou minimální ve srovnání s teplovodním systémem vytápění, což je ekonomické.

... šetrné k životnímu prostředí

Účinný hořák Kroll a účinný výměník tepla zajišťují nízkou spotřebu energie, což má přímý vliv na vyprodukované množství oxidů dusíku. Obvykle je jejich hodnota o 30% nižší než u teplovodního systému vytápění.

... výhodné

Všechny teplovzdušné ohřivače Kroll mohou být sestaveny přímo na míru dle Vašich požadavků. Mohou také využívat čerstvý venkovní vzduch, recirkulovaný vzduch, který je energeticky nejefektivnější, nebo směs obou dvou. K dispozici je také režim umožňující větrání v letních měsících.

... flexibilní

Jednotky lze montovat ve svislé nebo vodorovné poloze. Nebo pomocí rozvodů teplého vzduchu je možné rozvést teplý vzduch do více místností dle potřeby. Speciální příslušenství, jako jsou např. filtr přívodního vzduchu, ovládání žaluzií, tlumiče hluku atd., zajistí, že každé schéma vytápění může být uskutečněno.

... spolehlivé

Teplovzdušné ohřivače Kroll mají vysokou jakost. Spalovací komora je vyrobena z kvalitní nerezové oceli, mají vysoce kvalitní komponenty a výkonné ventilátory.

... mají profesionální servis

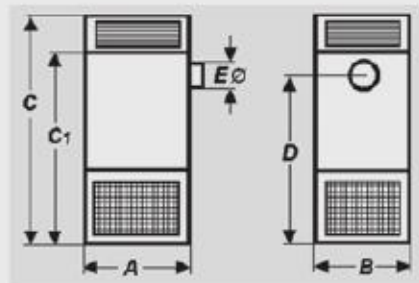
Společnost Kroll zajišťuje kompletní profesionální servis. Mimo prodeje zařízení Vám nabízíme zároveň odbornou pomoc při jeho výběru a návrhu. V případě potřeby nabízíme i pomoc při uvádění do provozu a servis kvalifikovanými odborníky.

Přehled teplovzdušných ohřivačů Kroll

Technické parametry		25 S	40 S	55 S	70 S	95 S	110 S	140 S	170 S	195 S
Jmenovitý tepelný příkon	kW	28	40	55	70	95	110	129	163	194
Jmenovitý topný výkon	kW	25,5	37,5	50,5	64	88	100	120	150	180
Objemový průtok vzduchu	m ³ /h	1650	2900	3700	5000	6750	7650	9200	11 800	13 800
Jmenovitý obj. průtok vzduchu	m ³ /h	1450	2710	3400	4300	6000	7000	8000	10 300	12 000
Teplotní spád (ΔT)	Kelvin	43	42	45	44	44	44	44	43	44
Spotřeba oleje	kg/h	2,36	3,4	4,64	5,9	8,0	9,3	10,8	13,7	16,3
Spotřeba plynu (zemní plyn)	m ³ /h	2,70	3,85	5,3	6,74	9,1	10,6	12,4	15,7	18,6
Elektrický příkon	kW	0,44	0,8	1,5	1,5	1,5	1,5	1,1	2,2	1,5
Elektrické připojení	Volt	230	230	230	230	400	400	400	400	400
	Amper	2,1	3,65	6,84	6,9	3,6	3,6	2,8	4,9	3,6
Hmotnost bez hořáku	kg	93	124	157	191	245	265	399	405	495

Technické parametry		260 S	290 S	360 S	430 S	490 S	580 S	650 S	730 S
Jmenovitý tepelný příkon	kW	250	280	326	423	489	544	598	652
Jmenovitý tepelný výkon	kW	230	260	300	390	450	500	550	600
Objemový průtok vzduchu	m ³ /h	18 400	20 600	23 400	29 500	35 000	37 500	42 600	48 300
Jmenovitý obj. průtok vzduchu	m ³ /h	16 000	18 000	20 500	25 600	30 400	32 500	37 100	42 400
Teplotní spád (ΔT)	Kelvin	42	42	43	45	43	45	44	42
Spotřeba oleje	kg/h	21	23,5	27,3	35,5	41,1	50,3	54,8	60,2
Spotřeba plynu (zemní plyn)	m ³ /h	24	26,9	31,3	40,7	47,0	57,5	62,7	68,9
Elektrický příkon	kW	3,0	3,0	5,5	5,5	7,5	5,5	7,5	11,0
Elektrické připojení	Volt	400	400	400	400	400	400	400	400
	Amper	6,5	6,5	11,3	11,3	15,0	11,3	15,0	21,6
Hmotnost bez hořáku	kg	503	662	689	1004	1015	1185	1196	1248

Rozměry v mm Typy	A	B	C	C ₁	D	E
25 S	715	455	1275	–	910	130
40 S	865	505	1500	–	1110	130
55 S	975	585	1645	–	1195	130
70 S	1085	665	1835	–	1425	180
95 S	1150	765	1895	–	1545	180
110 S	1150	765	1995	–	1545	180
140 S – 170 S	1250	1025	2180	1780	1600	250
195 S – 260 S	1750	1025	2180	1780	1600	250
290 S – 360 S	2200	1025	2180	1780	1600	250
430 S – 490 S	2200	1220	2645	2245	2020	300
580 S – 730 S	2700	1220	2745	2245	2020	300





Mají vše, co potřebujete k okamžitému topení...

Hledáte ohřívač ...

... který je snadno a rychle nainstalován?

... který je ekonomický i při krátkodobém nepravidelném vytápění?

V tom případě je teplovzdušný ohřívač Kroll "SL" přesně to, co potřebujete.

Teplovzdušné ohřívače Kroll jsou ...

... kompletně vybavené

Jsou dodávány kompletně s namontovanou nádrží, značkovými olejovými hořáky, olejovým filtrem, pokojovým termostatem s kabelem.

... okamžitě připravené k použití

Montáž je jednoduchá: potrubí a olejové čerpadlo nevyžadují instalaci. Stačí pouze naplnit nádrž, nasadit komín a připojit k elektrickému napětí – ohřívač je připraven k použití.

... praktické

V případě stěhování lze tyto hořáky jednoduše odinstalovat, přemístit a znovu nainstalovat na nové místo.

... kompaktní

jsou umístěné na nožičkách, potřebují pouze malý prostor, dokonce je možné je namontovat na stěnu.

... za velmi atraktivní cenu

Díky atraktivní ceně se vyplatí pořídit ohřívač i pro dočasné vytápění.

... variabilní

V létě umí zařízení mimo vytápění také větrat.

... robustní

Kvalitní německé zpracování zajišťuje dlouhou životnost produktu. Na výměník tepla z nerezové oceli a spalovací komoru je poskytována záruka 3 roky.

Technické parametry		25 SL	40 SL	55 SL	70 SL	
Tepelný příkon	kW	28	40	55	70	
Tepelný výkon	kW	25,5	36,5	51	64	
Objemový průtok vzduchu	m ³ /h	2050	2900	4900	5500	
Jmenovitý objemový průtok vzduchu	m ³ /h	1600	2250	3900	4950	
Teplovní spád (ΔT)	Kelvin	46	45	43	49	
Objem nádrže *	l	47	57	77	97	
Spotřeba paliva	kg/h	2,4	3,4	4,6	5,9	
Elektrické připojení	Volt/Hz/A	230/50/1,76	230/50/2,33	230/50/3,4	230/50/4,6	
Elektrický příkon	kW	0,38	0,5	0,74	0,92	
Hmotnost bez hořáku	kg	106	129	176	229	
Rozměry	Délka (L)	mm	1192	1292	1413	1611
	Šířka (B)	mm	590	660	750	850
	Výška (H)	mm	965	1045	1220	1440
Kouřovod	Ø	mm	130	130	130	180

* Hořák lze připojit i k externímu zásobníku

Malá potřeba místa – velký výkon: Kroll ohřívač vzduchu H



Plocha je drahocenná!

Zejména v místech, jako jsou:

- Garáže a dílny
- Malé sklady
- Sportovní zařízení
- Výstavní prostory
- a všude tam, kde je prostor cenný, z důvodu pohybu zboží, osob či vozidel.

Řešení je jednoduché:
Ohřívač přijde na zed'

Nástěnné ohřívače vzduchu Kroll "H" jsou kompaktní a mají všechny charakteristiky osvědčených stacionárních a přenosných ohřívačů vzduchu od firmy Kroll. Tato zařízení jsou k dispozici s tepelným výkonem od 25,5 do 64 kW.

Díky přímému spalování je převedeno až 93% energie na teplo.

Vybaveny jsou přívodem venkovního vzduchu, elektrickým kontrolním přístrojem a kompletním trojitým termostatem.

Na přání dodáváme ohřívače s vhodným hořákem na plyn či olej.

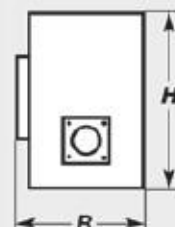
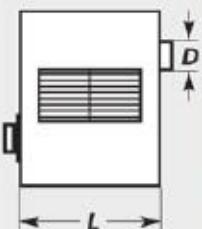
Topné jednotky jsou také k dostání v sadě pro spalování oleje. Tato sada obsahuje vedle ohřívače vzduchu také hořák na olej, olejový filtr a vhodný držák na stěnu.

Spaliny jsou odváděny komínem. Bez ohledu na to, v jaké výšce a v jakém rohu je ohřívač vzduchu umístěn, nabízí firma Kroll rozsáhlý systém odvodu spalin tak, aby mohl být splněn každý požadavek.

Z tichého ventilátoru proudí teplý vzduch rovnoměrně a bez průvanu. V případě potřeby slouží zařízení také jako ventilátor, aniž by byl hořák aktivní. Využití v letním provozu.

Ohřívače vzduchu mají vysokou účinnost, jsou ekonomické a šetří životní prostředí.

Technické parametry		25 H	40 H	55 H	70 H	
Tepelný příkon	kW	28	40	55	70	
Tepelný výkon	kW	25,5	36,5	51	64	
Objemový průtok vzduchu	m ³ /h	2050	2900	4900	5500	
Jmenovitý objemový průtok vzduchu	m ³ /h	1600	2250	3900	4950	
Teplotní spád (ΔT)	Kelvin	46	45	43	49	
Spotřeba paliva	kg/h	2,4	3,4	4,6	5,9	
Spotřeba plynu (zemní plyn E)	m ³ /h	2,12	3,37	5,33	6,7	
Elektrické připojení	Volt/Hz/A	230/50/1,76	230/50/2,33	230/50/3,4	230/50/4,6	
Elektrický výkon	kW	0,38	0,5	0,74	0,92	
Hmotnost bez hořáku	kg	66	99	138	168	
Rozměry	Délka (L)	mm	850	965	1080	1220
	Šířka (B)	mm	590	660	750	850
	Výška (H)	mm	705	785	960	1180
Kouřovod	Ø	mm	130	130	130	180



Ohřivače vzduchu Kroll: Teplo na míru...



Zařízení jsou sestaveny kompaktně a mohou být snadno nainstalovány kamkoli. Jsou vhodné jak pro montáž na stěnu, tak na strop. Jsou napojeny na teplovodní rozvod ústředního vytápění. Nabídka jednotek je od 10 do 203 kW tepelného výkonu. Integrovaný tepelný výměník je vyroben z mědi/hliníku pro teplotu

vodu jako topné medium. Zařízení je chráněno proti úrazu elektrickým proudem (třída ochrany IP 54). Vícestupňové nastavitelné ventilátory jsou ideální pro prostory s různými tepelnými nároky. Zajišťují ventilaci bez průvanu, komfortní teplo a distribuci vzduchu.

Neváhejte se zeptat na další informace!

Typ zařízení	CU/ALU PWW	LH 120	LH 130	LH 220	LH 230	LH 320	LH 330	LH 420	LH 430	LH 520	LH 530
Stupeň 3											
Množství vzduchu	m ³ /h	1750	1550	2450	2300	3600	3400	3950	3900	5200	4900
Tepelný výkon v PWW 90/70° C, tL1 = +20°C	kW	12,50	16,30	16,60	22,40	25,80	34,30	29,90	40,20	36,60	49,40
PWW 90/70° C, tL1 = -15°C	kW	23,98	30,02	32,62	42,54	49,17	64,24	56,01	74,71	70,26	92,32
Stupeň 3											
Množství vzduchu	m ³ /h	1250	1150	2050	1850	2350	2000	2800	2650	3300	3150
Tepelný výkon v PWW 90/70° C, tL1 = +20°C	kW	10,90	14,10	15,60	20,30	21,70	26,50	26,10	33,40	30,60	39,80
PWW 90/70° C, tL1 = -15°C	kW	19,51	24,58	29,14	36,90	37,71	44,91	45,24	57,63	53,11	68,68
Stupeň 1											
Množství vzduchu	m ³ /h	900	850	1900	1550	1650	1350	1900	1850	2450	2200
Tepelný výkon v PWW 90/70° C, tL1 = +20°C	kW	9,60	4,70	15,20	18,70	18,60	21,30	22,00	10,50	26,70	32,90
PWW 90/70° C, tL1 = -15°C	kW	15,80	19,90	27,82	32,17	30,05	33,84	35,12	44,70	43,78	53,27
Motor 230V~50Hz maximální výkon	kW	0,08	0,08	0,095	0,095	0,14	0,14	0,18	0,18	0,15	0,15

Typ zařízení	CU/ALU PWW	LH 620	LH 630	LH 720	LH 730	LH 920	LH 930
Stupeň 2							
Množství vzduchu	m ³ /h	6700	6700	8500	7700	12550	10900
Tepelný výkon v PWW 90/70° C, tL1 = +20°C	kW	44,50	59,20	63,40	82,60	83,40	108,30
PWW 90/70° C, tL1 = -15°C	kW	87,24	113,02	119,21	150,98	163,26	203,45
Stupeň 1							
Množství vzduchu	m ³ /h	4550	4250	6550	6100	8950	8400
Tepelný výkon v LTHW 90/70° C, EAT = +20°C	kW	38,50	49,70	57,70	73,70	73,40	96,10
LTHW 90/70° C, EAT = -15°C	kW	69,05	88,17	101,55	129,12	133,23	171,42
Motor 400V~50Hz Maximální výkon	kW	0,245	0,245	0,26	0,26	0,49	0,49

Vaše výhody na první pohled:



■ Velký rozsah výkonu

Široký výběr typů vícestupňového ventilátoru umožňuje optimální řešení podle vašich požadavků. Na vaši žádost jsou k dispozici ohřívače vzduchu ve speciálním provedení s párou jako topným médiem nebo modely zajištěné proti explozi.

■ Vhodné pro každý prostor

Mohou být snadno přemístěny ze stěny na strop, což z nich dělá přístroje velmi univerzální.

■ Nízká hladina hluku

Žádný hluk díky tichému provozu.

■ Vkusný design

Vedle základní verze LH (RAL 7035) jsou všechny modely k dispozici také v nerezové oceli - verze LH-X.

■ Široká škála příslušenství

Se správným příslušenstvím se příjemné klima v místnosti stává samozřejmostí.

Hladina akustického tlaku db(A)*			
Typ výrobku	Stupeň		
	3.	2.	1.
LH 130	50	47	41
LH 220	51	47	45
LH 230	51	47	45
LH 320	52	40	43
LH 330	52	40	43
LH 420	53	49	43
LH 430	53	49	43

Hladina akustického tlaku db(A)*			
Typ výrobku	Stupeň		
	3.	2.	1.
LH 530	53	49	43
LH 620	53	49	47
LH 630	53	49	47
LH 720	52	–	46
LH 730	52	–	46
LH 920	53	–	48
LH 930	53	–	48

Typ	LH	120 / 130	220 / 230	320 / 330	420 / 430	520 / 530	620 / 630	720 / 730	920 / 930								
A	mm	550	600	650	700	750	800	850	1400								
B	mm	400	450	500	550	600	650	700	700								
C	mm	331	331	331	331	331	331	331	331								
D	mm	95	115	130	110	120	150	170	170								
P	mm	489	539	589	639	689	739	789	1139								
Hmotnost	kg	17	18	19	21	22	25	26	27	30	32	32	36	41	44	71	76

* měřená ve volném prostoru ve vzdálenosti 5 m

Multifunkční talent, přesvědčte se: Univerzální olejové hořáky od firmy Kroll...



■ Paliva a jejich vliv na životní prostředí

Minerální, rostlinné a živočišné oleje mohou být použity jako palivo bez významné změny u hořáku. Jediné, co musíte udělat, je nastavit teplotu předehřevu oleje a množství spalovacího vzduchu v závislosti na použitém palivu

- řepkový olej*
- slunečnicový olej*
- palmový olej*
- olej ze smažení*
- živočišné tuky*
- minerální olej*
- hydraulický olej*
- motorový olej*

*V některých zemích není spalování povoleno. Obráťte se prosím na příslušný orgán.

Vzhledem ke stále rostoucím cenám minerálních olejů se rostlinné oleje stávají více a více důležitými. Jejich výhřevnost se blíží k výhřevnosti topného oleje. Rostlinné oleje jsou obnovitelné, CO₂-neutrální a neobsahují žádnou síru ani těžké kovy.

■ Ekonomická efektivita

Být nezávislý na minerálním oleji na trhu, snížit své náklady na pohonné hmoty. Používáním levných rostlinných olejů, např. řepkového oleje, můžete ušetřit nemalé peníze. Zemědělci se mohou stát nezávislími díky vlastnímu oleji. Důležitým faktorem je počáteční investice, která je tak nízká, že se počáteční náklady vrátí za velmi krátkou dobu.

Univerzální olejový hořák Kroll dává možnost vybrat si palivo na základě aktuální tržní ceny. Volba je na vás!

■ Použití

Stacionární ohříváče vzduchu jsou neekonomičtější způsob vytápění obchodních nebo průmyslových hal, výrobních hal, skladů apod. A zejména jsou-li opatřeny univerzálními hořáky Kroll místo konvenčních plynových nebo olejových hořáků. Kroll nabízí širokou škálu speciálně upravených teplovzdušných agregátů.

Technické parametry		KG/UB 20-PK	KG/UB 20	KG/UB 55	KG/UB 70	KG/UB 100	KG/UB 150	KG/UB 200	
Tepelný výkon*	kW	14 – 24	26 – 38	37 – 54	56 – 81	81 – 100	93 – 147	131 – 190	
Spotřeba paliva*	kg/h	1,4 – 2,3	2,5 – 3,9	3,6 – 5,2	5,4 – 7,8	7,8 – 9,6	8,9 – 14,1	12,7 – 18,0	
Parametry motoru	V	230/50 Hz	230/50 Hz	230/50 Hz	230/50 Hz	230/50 Hz	230/50 Hz	230/50 Hz	
	W	110	110	110	110	110	250	250	
	A	0,85	0,85	0,85	0,85	0,85	1,40	1,40	
Výkon topného tělesa	W	350		1100					
Napájení	V	230	230	230	230	230	230	230	
	W	460	1210	1210	1210	1210	1350	1350	
	A	2,3	6,0	6,0	6,0	6,0	6,4	6,4	
Otáčky	ot/min	2800	2800	2800	2800	2800	2800	2800	
Hmotnost	kg	11,5	15	15	16	16	26	26	

* Hodnoty založené na rostlinném oleji. Hořáky mají schválení TÜV dle DIN EN 267 pouze s technickým řepkovým olejem dle DIN 51605. Zvláštní povolení je třeba podle použití!

Univerzální ohřivače vzduchu od firmy Kroll...



Starší i nové kotle lze snadno vybavit univerzálním olejovým hořákem Kroll. Můžete se rozhodnout pro svůj zdroj energie, ať už podle hospodářských nebo ekologických hledisek.

■ Technika

Palivo je vstříkováno stlačeným vzduchem při relativně nízkém tlaku. To umožňuje použití větší trysky, která se neucpe, pokud je použit olej znečištěný či olej s vysokou viskozitou. Samostatný systém sacího čerpadla nasaje palivo z nádrže a spolehlivě ho vstříkne do hořáku i přes velké vzdálenosti. Zde je filtrováno na 100 mikronů a předehřáto na 35°C. Olej se poté dostane do přídatné nádrže na hořáku a ohřeje se na požadovanou teplotu, ta je závislá na použitém oleji – to je důležité pro konzistentní zažehnutí a spalování.

■ Bezpečnost

Termostatické a mechanické komponenty spolehlivě chrání hořák proti přehřátí a netěsnostem.

Hořáky jsou schváleny pro provoz z hlediska elektrické a mechanické bezpečnosti a TÜV, dále odpovídají přísným emisním předpisům.

■ Stlačený vzduch

Mnoho průmyslových zón má dostatek stlačeného vzduchu. Ten může sloužit k přívodu stlačeného vzduchu k univerzálnímu hořáku Kroll. Pro ty, kteří nemají k dispozici dodávku stlačeného vzduchu, byl speciálně vyvinut Kroll kompresor, který vytvoří potřebné množství stlačeného vzduchu pro naše hořáky. Naše kompresory jsou membránového typu (bezmazné), vyžadují tedy minimální údržbu a jsou velice tiché (pouze max. 52 dB).

■ Z hořáku na odpadní olej hořák na rostlinný olej

Kroll má více než 40 let zkušenosti při spalování oleje. Vše začalo vývojem, a celosvětovým prodejem topidel na odpadní motorový olej. Odpadní olej měl vždy jinou konzistenci a kvalitu, což byla velká technická výzva. Díky našim zkušenostem a znalostem jsou dnes univerzální olejové hořáky tak dobré.

Technické parametry		Kompresor UBK 1 pro KG/UB 20-100	Kompresor UBK 2 pro KG/UB 150-200
Objemový průtok vzduchu	l/min	80	180
Tlak	bar	1,5	1,5
Elektrický proud	A	2,0	4,0
Spotřeba elektrické energie	W	435	770
Napětí	V/Hz	230/50	230/50
Hmotnost	kg	13,5	26

Naše univerzální olejové hořáky se hodí téměř na každý kotel



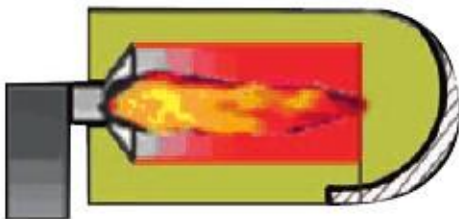
Bez ohledu na to, zda máte ve svém kotli spalovací komoru z litiny nebo z oceli, pomocí naší patentované ZVP-trubice v kombinaci s keramickou rohoží nebo deskou je zajištěno spalování v tzv. horké spalovací komoře.

Patentovaná ZVP-trubice snižuje teplotu spalin, zvyšuje hodnoty CO₂ a snižuje množství sazí, které se při spalování tvoří. Dále napomáhá tomu, aby nedocházelo k cyklování hořáku.

Bude se hořák hodit do mého stávajícího kotle?

Zkontrolujte prosím rozměry v tabulce na následující straně. Podívejte se na rozměry "E" a "G". Pokud tyto odpovídají trubce na hořáku, příruby hořáku lze namontovat na kotel.

Spalovací komora s konvexním zadním panelem



Keramická rohož je umístěna na zadní konvexní straně spalovací komory.

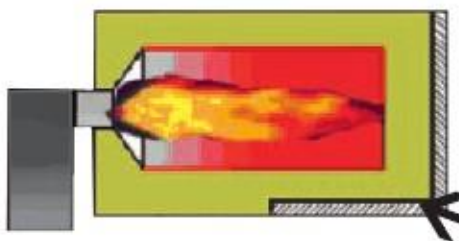
Minimální průměr spalovací komory pro montáž je 180 mm.

Hloubka spalovací komory

KG/UB20PK	=	** 300 mm
KG/UB20	=	** 320 mm
KG/UB55	=	** 360 mm
KG/UB70	=	** 360 mm
KG/UB100	=	** 380 mm
KG/UB150	=	** 400 mm
KG/UB200	=	** 400 mm

** Uvedené hodnoty jsou minimální hodnoty.

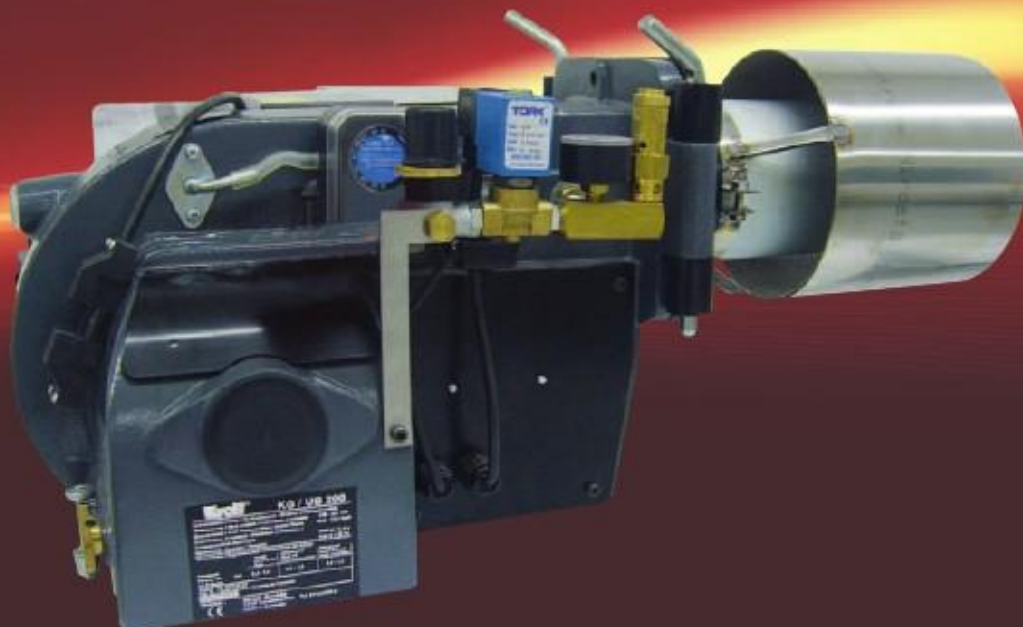
Spalovací komora s vertikálním zadním panelem



Keramické vláknité desky na zadní straně komory.

Keramické vláknité desky na dně spalovací komory.

Naše patentovaná ZVP trubice zajišťuje ideální spalování



Intervaly údržby jsou výrazně delší!
Teplota spalin je snížena pomocí ZVP-
trubice.

	Délka [mm]	Vnitřní -Ø [mm]	Vnější-Ø [mm]	Použití pro:
ZVP 125	220	123	127	KG/UB20PK – WLE 25S KG/UB20 – WLE 40S
ZVP 140	220	138	142	KG/UB20PK, KG/UB20, KG/UB55 – pro kotle
ZVP 160	220	158	162	KG/UB70, KG/UB100 – pro kotle
ZVP 180	220	182	182	KG/UB150, KG/UB200 – pro kotle

Technické parametry			KG/UB 20-PK	KG/UB 20	KG/UB 55	KG/UB 70	KG/UB 100	KG/UB 150	KG/UB 200
Trubka hořáku	E	mm	Ø 88	Ø 90	Ø 90	Ø 101	Ø 101	Ø 114	Ø 114
Otvor v hořákové desce	G	mm	140 – 170	150 – 170	150 – 170	150 – 170	150 – 170	160 – 200	160 – 200

Plynové ohřivače od firmy Kroll: Teplo v okamžiku...



Není teplo jako teplo:
Plynové ohřivače vzduchu jsou
efektivní, variabilně využitelné a
nemají dlouhou dobu náběhu ani
následnou dobu vychladnutí.

Plynové ohřivače vzduchu od firmy
Kroll jsou dostupné ve dvou verzích:

Verze N:

- jednostupňová s konstantním
tepelným a ventilačním výkonem

Verze N...4:

- dvoustupňový tepelný a
ventilační výkon (2/2)
- přesná teplota v místnosti a
kratší doba zátopy díky
elektronické regulaci.
- Nižší hladina hluku při
částečném zatížení.

Všechny ohřivače jsou
charakteristické velmi vysokou
účinností od 92% výše.

Požadované teplo získáme
ihned po zapnutí jednotky.
Není zde žádná doba náběhu
charakteristická pro centrální
vytápění. Ve velkých
prostorách je možné vytápění
efektivně regulovat pro různé
části.

Základem všech plynových
ohřivačů řady "N" od firmy Kroll
je patentovaný výměník tepla,
který je pro vysokou tepelnou
účinnost vyroben z nerezové
oceli.

Výkonný plynový hořák se
skládá z nově vyvinutého
hořákového hrotu,
elektronického zapalování a
ionizační sondy.

Kolem vysoce výkonného
hořáku nejsou žádné svary,
hořák je tedy velmi odolný, má
dlouhou životnost a vyžaduje
minimální údržbu.

Teplý vzduch proudí z vysoce
účinných a tiše pracujících
ventilátorů. Vynikající distribuci
teplého vzduchu zajišťují
lamely.

Ventilátory umožňují optimální
přenos tepla z tepelného
výměníku a zabraňují přehřátí
spalovací komory.

Počet fungujících ventilátorů je
úměrný výkonu vytápění.
Instalace topení je velmi
jednoduchá. Tyto systémy jsou
určeny pro instalaci ohřivače na
stěnu či pro zavěšení na strop.
Tím je volný drahocenný
pracovní prostor. Tato výrobní
řada může mít buď otevřený,
nebo uzavřený odtah, aby lépe
vyhovovala daným podmínkám.

Příslušenství plynových ohřivačů
kroll obsahuje:

- vertikální lamely pro lepší přívod
vzduchu
- zařízení pro zavěšení na zeď
a na strop (pouze N 5-N 11,
N 54-N 114)
- prostorový termostat
- dálkové ovládání
s prostorovým termostatem
a časovačem
- centrální ovladač pro 4 až 16
jednotek

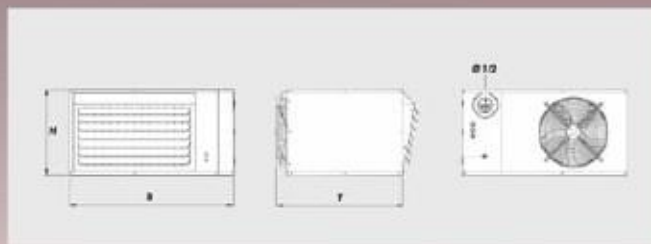
Jednostupňové modely		N2	N3	N4	N5	N7	N9	N 11
Jmenovitý tepelný příkon	kW	17,3	27,2	36,7	41,7	58,5	76,6	94,2
Účinnost	%	92,5	92	92,5	92	92	92	92
Jmenovitý tepelný výkon	kW	16,0	25,0	34,0	38,4	53,8	70,5	86,7
Objemový průtok vzduchu	m ³ /h	1630	2550	3450	4130	5900	7900	8750
Teplotní spád (ΔT)	Kelvin	29	29	29	30	30	29	32
Hladina hluku *	dB(A)	46,5	52,0	54,5	55	54	56	59
Spotřeba plynu: zemní plyn G 20 zemní plyn G 25 propan G 31 butan G 30	m ³ /h	1,74	2,73	3,68	4,2	5,9	7,7	9,4
	m ³ /h	2,02	3,17	4,28	4,9	6,8	8,9	11,0
	kg/h	1,84	2,11	2,85	3,2	4,5	5,9	7,3
	kg/h	1,36	2,14	2,89	3,3	4,6	6,0	7,4
Elektrické připojení	Volt / Hz	230/50	230/50	230/50	230/50	230/50	230/50	230/50

2/2-stupňové modely		N 24	N 34	N 44	N 54	N 74	N 94	N 114
Jmenovitý tepelný příkon	kW	17,3	27,2	36,7	41,7	58,5	76,6	94,2
Účinnost	%	92,5	92	92,5	92	92	92	92
Max. jmenovitý tepelný výkon	kW	16,0	25,0	34,0	38,4	53,8	70,5	86,4
Min. jmenovitý tepelný výkon	kW	10,9	17,2	22,9	28,8	40,5	52,9	65,2
Max. objemový průtok vzduchu	m ³ /h	1630	2550	3450	4130	5900	7900	8750
Min. objemový průtok vzduchu	m ³ /h	1290	2040	2710	3700	5000	7200	7800
Max. teplotní spád	Kelvin	29	29	29	28	27	27	29
Min. teplotní spád	Kelvin	25	25	25	23	24	22	25
Hladina hluku *	dB(A)	46,5	52,0	54,5	55	54	56	59
Max. spotřeba plynu: zemní plyn G 20 zemní plyn G 25 propan G 31 butan G 30	m ³ /h	1,74	2,73	3,68	4,2	5,9	7,7	9,4
	m ³ /h	2,02	3,17	4,28	4,9	6,8	8,9	11,0
	kg/h	1,84	2,11	2,85	3,2	4,5	5,9	7,3
	kg/h	1,36	2,14	2,89	3,3	4,6	6,0	7,4
Min. spotřeba plynu: zemní plyn G 20 zemní plyn G 25 propan G 31 butan G 30	m ³ /h	1,21	1,90	2,56	3,2	4,5	5,9	7,3
	m ³ /h	1,41	2,22	2,97	3,7	5,2	6,8	8,4
	kg/h	0,94	1,48	1,98	2,5	3,5	4,5	5,6
	kg/h	0,95	1,5	2,01	2,5	3,6	4,6	5,7
Elektrické připojení	Volt / Hz	230/50	230/50	230/50	230/50	230/50	230/50	230/50

* měřeno horizontálně v 6-ti metrové vzdálenosti

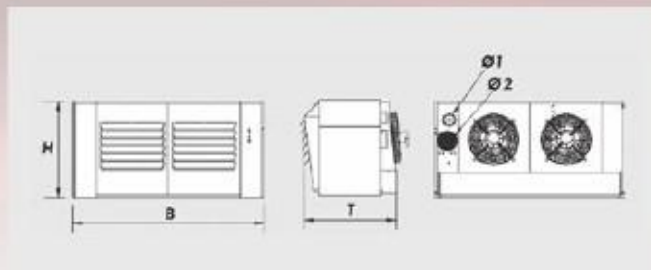
Rozměry v mm

Typy	B	H	T	Ø1/2	kg
N 2, N 24	885	695	420	80/125	54
N 3, N 34	885	695	460	80/125	62
N 4, N 44	885	695	520	80/125	66



Rozměry v mm

Typy	B	H	T	Ø1	Ø2	kg
N 5, N 54	925	775	860	100	100	92
N 7, N 74	1170	825	860	100	150	138
N 9, N 94	1720	825	860	100	150	171
N 11, N 114	1960	825	860	100	150	205

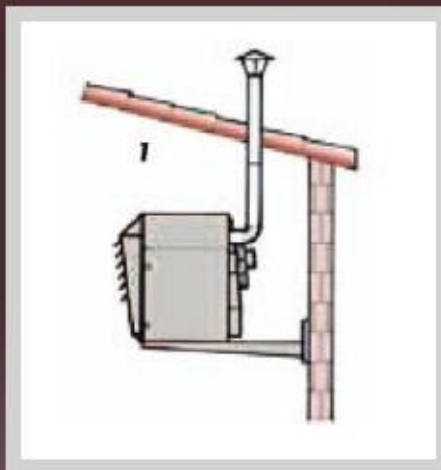


Ø 1 = kouřovod

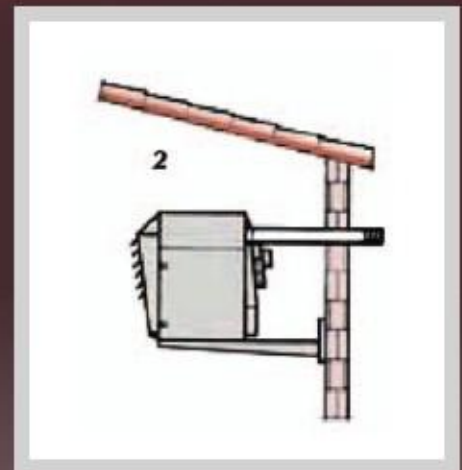
Ø 2 = přívod čerstvého vzduchu

Možnosti instalace kouřovodu plynových ohřivačů Kroll

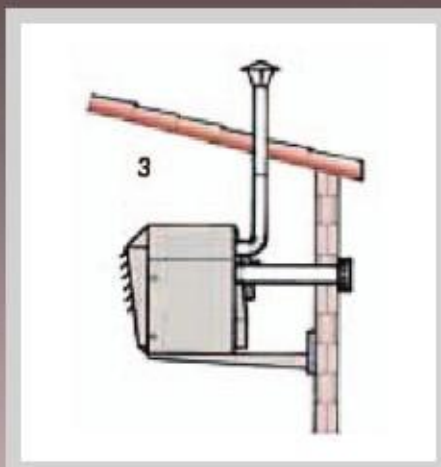
1. Výfukový systém je umístěn na střeše. Spalovací vzduch je veden mimo prostor.



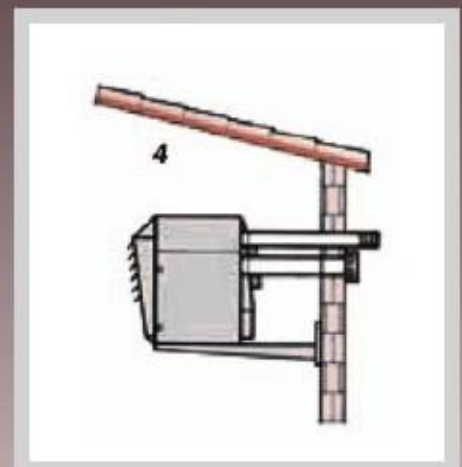
2. Výfukové potrubí vede skrz vnější zeď. Spalovací vzduch je veden mimo prostor.



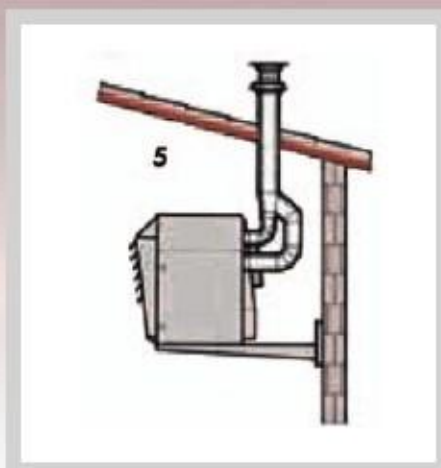
3. Výfukový systém je v jednom potrubí veden střechou. Vzduch pro spalování je nasáván samostatným potrubím přes stěnu.



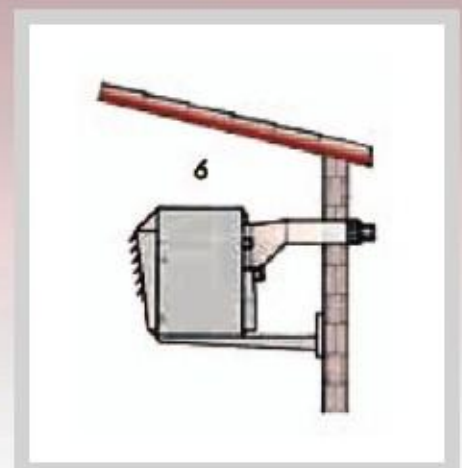
4. Výfukové potrubí je vedené přes vnější zeď. Spalovací vzduch je nasáván také potrubím procházejícím zdí.



5. Výfukový systém a přívod čerstvého vzduchu je proveden systémem trubka v trubce přes střechu.



6. Výfukový systém a přívod čerstvého vzduchu je proveden systémem trubka v trubce přes vnější stěnu.



Plynové ohřivače vzduchu od firmy Kroll: účinné vytápění rychle a kdekoli...



Šest různých modelů NK plynových ohřivačů s externím zdrojem stlačeného vzduchu je dostupných v následujících verzích:

Jednostupňové modely

Konstantní tepelný a ventilační výkon

Verze NK...

- Pro vnitřní instalaci

Verze NKA...

- Pro vnější instalaci

Verze NK...D

- S vyšším přetlakem pro vnitřní instalaci

Verze NKA...D

- S vyšším přetlakem pro vnější instalaci

Dvoustupňové modely

Dvoustupňový tepelný a konstantní ventilační výkon

Verze NK...2

- Pro vnitřní instalaci

Verze NKA...2

- Pro vnější instalaci

Verze NK...2D

- S vyšším přetlakem pro vnitřní instalaci

Verze NKA...2D

- S vyšším přetlakem pro vnější instalaci

Všechny ohřivače dosahují velmi vysoké účinnosti od 92% výše. Distribuce vzduchu je díky kompaktnímu potrubí možná s externím zdrojem stlačeného vzduchu o přetlaku až 500 Pa.

Požadované teplo získáme ihned po zapnutí jednotky. Není zde žádná doba náběhu charakteristická pro ústřední vytápění. Ve velkých prostorách je možno efektivně regulovat i velmi malé úseky.

Základem všech plynových ohřivačů řady "N" od firmy Kroll je patentovaný výměník tepla, který je pro zajištění vysoké tepelné účinnosti vyroben z nerezové oceli. Výkonný plynový hořák se skládá z nově vyvinutého hořákového hrotu, elektronického zapalování a ionizační sondy.

Kolem vysoce výkonného hořáku nejsou žádné svary, hořák je tedy velmi odolný, má dlouhou životnost a vyžaduje minimální údržbu.

Teplý vzduch proudí z vysoce účinných a tiše pracujících ventilátorů. Vynikající distribuci teplého vzduchu zajišťují lamely.

Jednostupňové modely	vnitřní vnější	NK 3 NKA 3	NK 4 NKA 4	NK 5 NKA 5	NK 7 NKA 7	NK 9 NKA 9	NK 11 NKA 11
Jmenovitý tepelný příkon	kW	22,9	30,4	41,7	58,5	76,6	94,2
Účinnost	%	92	92	92	92	92	92
Jmenovitý tepelný výkon	kW	21,0	28,0	38,4	53,8	70,5	86,7
Objemový průtok vzduchu	m ³ /h	1820	2920	4130	5900	7900	8750
Teplotní spád (dvoustupňový)	Kelvin	34	28	28	27	27	29
Max. statický přetlak	Pa	200	200	200	200	200	200
Výkon motoru ventilátoru	kW	0,4	0,4	0,6	0,8	1,1	1,5
Spotřeba plynu: zemní plyn G 20	m ³ /h	2,3	3,0	4,2	5,9	7,7	9,4
zemní plyn G 25	m ³ /h	2,7	3,5	4,9	6,8	8,9	11,0
propan G 31	kg/h	1,8	2,4	3,2	4,5	5,9	7,3
butan G 30	kg/h	1,8	2,4	3,3	4,6	6,0	7,4
Elektrické připojení	V/Hz	230/50	230/50	230/50	400/50	400/50	400/50
Třída elektrické ochrany	IP	44/20*	44/20*	44/20*	44/20*	44/20*	44/20*

Jednostupňové modely se zvýšeným přetlakem	vnitřní vnější	NK 3D NKA 3D	NK 4D NKA 4D	NK 5D NKA 5D	NK 7D NKA 7D	NK 9D NKA 9D	NK 11D NKA 11D
Jako standardní modely, avšak:							
Max. statický přetlak	Pa	500	450	440	470	440	500
Výkon motoru ventilátoru	kW	0,4	0,4	0,6	0,8	1,1	1,5
Třída elektrické ochrany	IP	44	44	44	44	44	44

* Vnější/vnitřní instalace

Ventilátory umožňují optimální přenos tepla z tepelného výměníku a zabraňují přehřátí spalovací komory. Počet fungujících ventilátorů je úměrný výkonu vytápění. Instalace topení je velmi jednoduchá:

NK-modely jsou navrženy pro montáž na stěnu či na strop. Mohou být instalovány s kouřovodem vyvedeným nad střechu nebo přes vnější zeď a připojeny k potrubnímu systému.

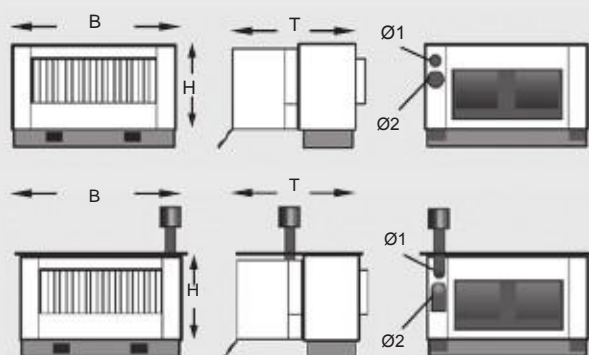
NKA-modely jsou konstruované pro vnější montáž, a proto šetří místo.

Široké příslušenství a integrovaný systém odvodu spalin jsou součástí dodávky.

Praktické příslušenství pro Kroll "NK" a "NKA", aby topení v topidlech Kroll bylo ještě pohodlnější:

- nástěnné držáky
- filtr pro montáž na topidlo a na potrubní systém
- dálkové ovládání s týdenním časovačem, termostat, tlačítko reset, programovatelné denní či týdenní období se sníženým výkonem v noci.

- centrální regulátor pro čtyři jednotky s jedním dálkovým ovládním
- Vnitřní i vnější se servomotorem.
- Nasávání čerstvého vzduchu
- Požární klapky



Ø 1 = kouřovod (odvod spalin)
Ø 2 = přívod čerstvého vzduchu

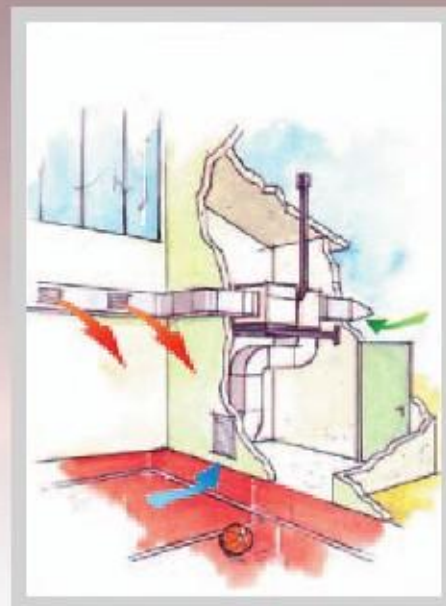
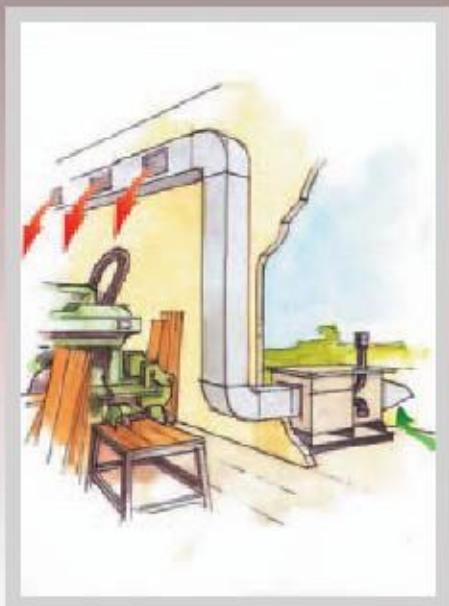
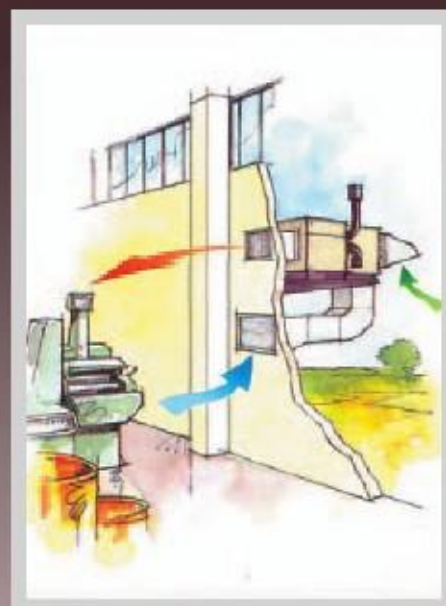
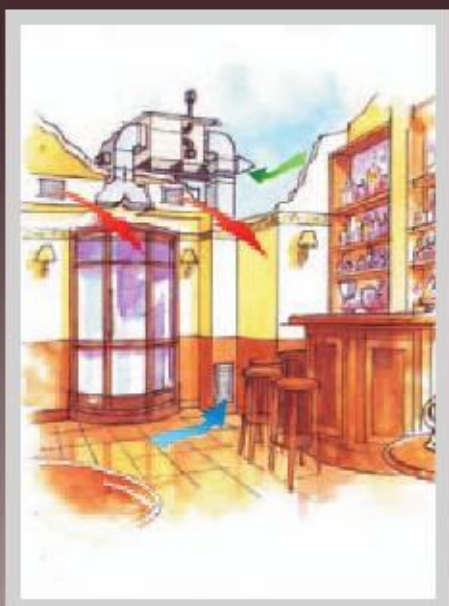
Rozměry v mm

Typy	B	H	T	Ø1	Ø2	kg
NK 3	665	1225	1040	100	100	122
NK 4	745	1225	1040	100	100	133
NK 5	925	1225	1040	100	100	156
NK 7	1170	1275	1040	100	150	200
NK 9	1720	1275	1040	100	150	267
NK 11	1960	1275	1040	100	150	311
NKA 3	717	1280	1070	100	100	150
NKA 4	797	1280	1070	100	100	168
NKA 5	977	1280	1070	100	100	195
NKA 7	1244	1335	1070	100	150	245
NKA 9	1773	1335	1070	100	150	310
NKA 11	2013	1335	1070	100	150	351

Dvoustupňové modely	vnitřní vnější	N 32 NKA 32	N 42 NKA 42	N 52 NKA 52	N 72 NKA 72	N 92 NKA 92	N 112 NKA 112
Jmenovitý tepelný příkon	kW	22,9	30,4	41,7	58,5	76,6	94,2
Účinnost	%	92	92	92	92	92	92
Max. jmenovitý tepelný výkon	kW	21,0	28,0	38,4	53,8	70,5	86,7
Min. jmenovitý tepelný výkon	kW	15,8	21,0	28,8	40,5	52,9	65,2
Objemový průtok vzduchu	m ³ /h	1820	2920	4130	5900	7900	8750
Max. teplotní spád	Kelvin	34	28	28	27	27	29
Min. teplotní spád	Kelvin	26	21	21	20	20	22
Max. statický přetlak	Pa	200	200	200	200	200	200
Výkon motoru ventilátoru	kW	0,4	0,4	0,6	0,8	1,1	1,5
Spotřeba plynu: zemní plyn G 20	m ³ /h	2,3 / 1,79	3,0 / 2,38	4,2 / 3,25	5,9 / 4,57	7,7 / 5,97	9,4 / 7,36
zemní plyn G 25	m ³ /h	2,7 / 2,0	3,5 / 2,7	4,9 / 3,7	6,8 / 5,2	8,9 / 6,8	11,0 / 8,4
propan G 31	kg/h	1,8 / 1,4	2,4 / 1,8	3,2 / 2,5	4,5 / 3,5	5,9 / 4,5	7,3 / 5,6
butan G 30	kg/h	1,8 / 1,4	2,4 / 1,8	3,3 / 2,5	4,6 / 3,6	6,0 / 4,6	7,4 / 5,7
Elektrické připojení	V/Hz	230/50	230/50	230/50	400/50	400/50	400/50
Třída elektrické ochrany	IP	44/20*	44/20*	44/20*	44/20*	44/20*	44/20*
Dvoustupňové modely Zvýšený tlak	vnitřní vnější	N 32D NKA 32D	N 42D NKA 42D	N 52D NKA 52D	N 72D NKA 72D	N 92D NKA 92D	N 112D NKA 112D
Jako standardní modely, avšak:							
Statický přetlak	Pa	500	450	440	470	440	500
Výkon motoru ventilátoru	kW	0,6	0,8	1,1	1,5	2,2	3,0
Třída elektrické ochrany	IP	44/20*	44/20*	44/20*	44/20*	44/20*	44/20*

* Vnější/vnitřní instalace

Možné aplikace plynových ohřívačů Kroll-NK s externím zdrojem přetlaku (tlakového vzduchu)



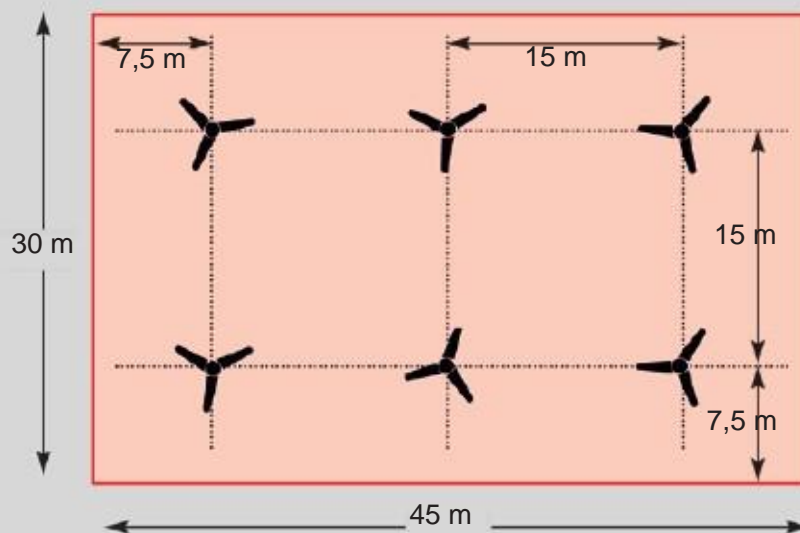
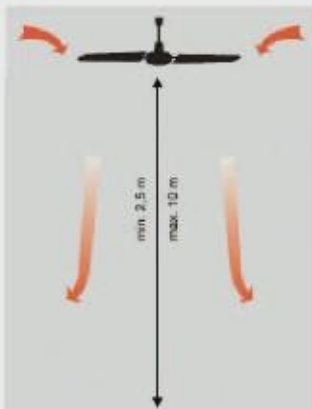
Jednoduchý způsob úspory energie: Stropní ventilátory Kroll



V důsledku přirozeného vztlaku stoupá teplý vzduch přímo ke stropu, tam ho ale nikdo nepotřebuje. Stropní ventilátory Kroll vrací teplý vzduch zpět dolů a tím pomáhají značně šetřit náklady na vytápění.

Čím jsou typické:

- vysoká cirkulace vzduchu
- tichý provoz
- malá spotřeba energie
- dlouhá životnost
- bezpečný provoz
- kompletní kovové provedení
- dva roky záruka na motor



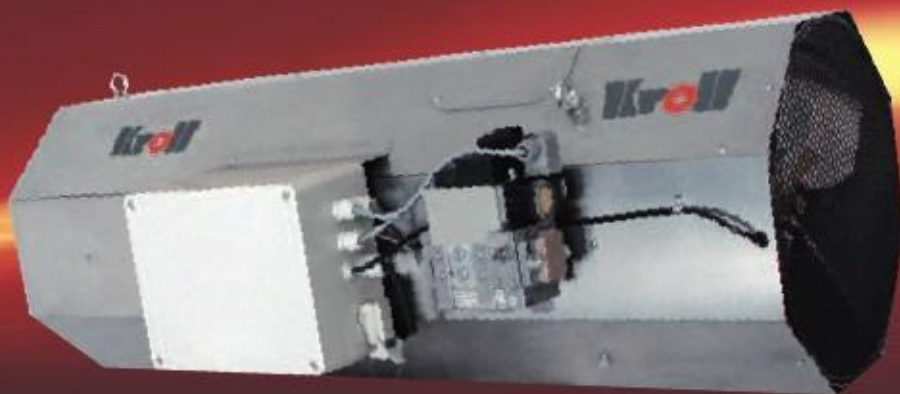
Technické parametry	
Barva	Bílá
Elektrické připojení	230 V/50Hz
Příkon	65 W
Max. proud	0.35 A
Otáčky	300 ot./min
Cirkulace vzduchu ¹	15.000 m ³ /h
Hladina hluku ²	60 dB(A)
Hmotnost	9.5 kg
Průměr rotoru	142 cm
Výška	69 mm
Rozměry balení	285 x 260 x 790 mm
GS/CE štítek	ano

Bezpečnost

Stropní ventilátory musí být umístěny tak, aby mezi podlahou a spodním okrajem ventilátoru bylo minimálně 2,5m volného prostoru.

¹ podle DIN 44974 část 2
² podle DIN 45635

Kroll zavěsný plynový ohříváč: vhodné a efektivní řešení



Plynové ohříváče Kroll jsou nepostradatelné ve sklenících, skladech atd. Pracují ekonomicky, bezpečně a spolehlivě.

- pro tvorbu CO₂ a vytápění skleníků
- pro vytápění chovu zvířat na farmách
- ve skladech jako doplňkové vytápění nebo pro ochranu před mrazem
- pro sušení a takto bychom mohli pokračovat...

Kroll zavěšený plynový ohříváč, vhodné a ekonomické řešení.

■ Komfortní

Jednotky jsou samozřejmě připraveny k okamžitému použití. Všechny zařízení jsou vybaveny snímačem tlakové diference pro sledování bezpečného chodu ventilátoru. O bezpečný provoz se stará integrovaná kontrola plamene a elektronické zapalování. Jednotky mohou být provozovány na zemní nebo zkapalněný plyn (PE 10 pouze na zemní plyn). Jsou vybaveny kompaktními plynovými jednotkami. Ještě pohodlnější je provoz s prostorovým termostatem, čidlem CO₂ a/nebo časovačem a k dispozici jsou příslušné přípojky. Jednotky jsou vybaveny závěsnými oky, což po zavěšení šetří místo.

Teplo a CO₂ jsou do místnosti distribuovány rovnoměrně výkonným ventilátorem.

■ Snadná obsluha

Plynové kotle Kroll jsou snadno ovladatelné, robustní a nevyžadují velkou údržbu. Jsou vyrobené z nerezové oceli.

Technické parametry		PE 10	PE 30	PE 50	PE 80	PE 100
Jmenovitý tepelný výkon	kW	10	30	50	80	100
Typ plynu / kategorie		Zemní plyn I 2E		Zemní plyn a LPG (zkapalněný plyn) ELL 3B/P		
Přívodní přetlak tlak.vzduchu	bar	0,02	0,02 to 0,05	0,02 to 0,05	0,02 to 0,05	0,02 to 0,05
Spotřeba plynu						
LPG	kg	-	2,33	3,89	6,23	7,78
Zemní plyn	m ³ /h	1,06	2,88	4,81	7,69	9,61
Objemový průtok vzduchu	m ³ /h	500	1600	2300	4100	7500
Elektrické připojení	V / Hz	230 / 50	230 / 50	230 / 50	230 / 50	230 / 50
Jmenovitý proud	A	0,3	0,85	1,0	2,7	2,7
Dosah	m	15	30	40	50	60
Délka	mm	500	990	990	1150	1125
Šířka	mm	450	445	510	560	640
Výška	mm	450	312	365	410	510
Hmotnost	kg	16	35	41	49	56

The logo for Kroll, featuring the word "Kroll" in a stylized, blocky font. The "K" and "l"s are grey, while the "o" is a solid red circle. A registered trademark symbol (®) is located to the upper right of the "l".

Stacionární teplovzdušné ohřívače 10/10
Technické změny vyhrazeny.

Partnerská
firma v ČR:

The logo for Pospíšil, featuring the name "POSPÍŠIL" in large, green, 3D-style block letters. Below it is a yellow banner with the text "• topenářská firma •" in black. At the bottom, the text "Rudolf Pospíšil & Ing. Vít Pospíšil" is written in green.

www.topeni-pospisil.cz
Tel.: 313 515 690-1
info@topeni-pospisil.cz